

**ISTITUTO COMPRENSIVO Matteo Ripa Eboli**  
SCUOLA DELL'INFANZIA, PRIMARIA, SECONDARIA DI PRIMO GRADO

Scuola Primaria, Secondaria di primo grado, Uffici Amministrativi  
Piazza Matteo Ripa

**DOCUMENTO DI VALUTAZIONE DEI RISCHI CONNESSI ALL'USO DI VIDEOTERMINALI**

**D. LGS. 81/08 INTEGRATO CON IL D. LGS. 106/09**



**AGGIORNAMENTO E RIESAME ANNO SCOLASTICO 2024/2025**

DIRIGENTE SCOLASTICO  
Dott.ssa Daniela Natalino

## 2. DATI GENERALI DELLA SCUOLA

2.1. DATI GENERALI DELL'ISTITUTO		
Comune	Eboli	
Ragione Sociale	Istituto Comprensivo Matteo Ripa	
Sede Legale	Piazza Matteo Ripa- 84025 Eboli	
Telefono	0828/328155	
email	<a href="mailto:Saic88900p@istruzione.it">Saic88900p@istruzione.it</a> - Pec Saic88900p@pec.istruzione.it	
Attività	Scuola dell'Infanzia; Scuola Primaria; Scuola Secondaria;	
Sedi operative		
Infanzia Agatino Aria	Eboli	Via Paolo Masillo
Primaria	Eboli	Piazza Matteo Ripa
Secondaria di I grado	Eboli	Piazza Matteo Ripa

# 1. Introduzione

L'utilizzo del videoterminale, soprattutto se prolungato, può provocare disturbi all'apparato muscolo-scheletrico, alla vista e problemi di affaticamento mentale. Osservando le misure di prevenzione e protezione è possibile prevenirli.

Questo documento è stato elaborato dal datore di lavoro all'atto della valutazione dei rischi a cui sono esposti i lavoratori che utilizzano abitualmente il videoterminale affinché gli stessi utilizzino le postazioni di lavoro e utilizzino le apparecchiature in modo corretto.

## 1.1 Riferimenti normativi

L'utilizzo dei videotermini comporta:

- il rispetto di alcune regole da parte degli operatori
- la corretta predisposizione della postazione di lavoro
- corretto utilizzo dei videotermini

La normativa di riferimento è il D.Lgs. 81/2008 e s.m.i.:

- **Titolo VII – Attrezzature munite di videotermini**
- **Allegato XXXIV – Videotermini**

### 1.1.1 Titolo VII – Attrezzature munite di videotermini

#### CAPO I – DISPOSIZIONI GENERALI

##### Articolo 172 - Campo di applicazione

1. Le norme del presente Titolo si applicano alle attività lavorative che comportano l'uso di attrezzature munite di videotermini.
2. Le norme del presente Titolo non si applicano ai lavoratori addetti:
  - a) ai posti di guida di veicoli o macchine;
  - b) ai sistemi informatici montati a bordo di un mezzo di trasporto;
  - c) ai sistemi informatici destinati in modo prioritario all'utilizzazione da parte del pubblico;
  - d) alle macchine calcolatrici, ai registratori di cassa, Telefonini, e a tutte le attrezzature munite di un piccolo dispositivo di visualizzazione dei dati o delle misure, necessario all'uso diretto di tale attrezzatura;
  - e) alle macchine di videoscrittura senza schermo separato.

##### Articolo 173 - Definizioni

1. Ai fini del presente decreto legislativo si intende per:
  - a) videoterminale: uno schermo alfanumerico o grafico a prescindere dal tipo di procedimento di visualizzazione utilizzato;
  - b) posto di lavoro: l'insieme che comprende le attrezzature munite di videoterminale, eventualmente con tastiera ovvero altro sistema di immissione dati, incluso il mouse, il software per l'interfaccia uomo-macchina, gli accessori opzionali, le apparecchiature connesse, comprendenti l'unità a dischi, il telefono, il modem, la stampante, il supporto per i documenti, la sedia, il piano di lavoro, nonché l'ambiente di lavoro immediatamente circostante;
  - c) lavoratore: il lavoratore che utilizza un'attrezzatura munita di videotermini, in modo sistematico o abituale, per venti ore settimanali, dedotte le interruzioni di cui all'articolo 175.

#### CAPO II - OBBLIGHI DEL DATORE DI LAVORO, DEI DIRIGENTI E DEI PREPOSTI

##### Articolo 174 - Obblighi del datore di lavoro

1. Il datore di lavoro, all'atto della valutazione del rischio di cui all'articolo 28, analizza i posti di lavoro con particolare riguardo:
  - a) ai rischi per la vista e per gli occhi;
  - b) ai problemi legati alla postura ed all'affaticamento fisico o mentale;
  - c) alle condizioni ergonomiche e di igiene ambientale.

2. Il datore di lavoro adotta le misure appropriate per ovviare ai rischi riscontrati in base alle valutazioni di cui al comma 1, tenendo conto della somma ovvero della combinazione della incidenza dei rischi riscontrati.
3. Il datore di lavoro organizza e predispone i posti di lavoro di cui all'articolo 173, in conformità ai requisiti minimi di cui all'ALLEGATO XXXIV96 .

#### **Articolo 175 - Svolgimento quotidiano del lavoro**

1. Il lavoratore, ha diritto ad una interruzione della sua attività mediante pause ovvero cambiamento di attività.
2. Le modalità di tali interruzioni sono stabilite dalla contrattazione collettiva anche aziendale.
3. In assenza di una disposizione contrattuale riguardante l'interruzione di cui al comma 1, il lavoratore comunque ha diritto ad una **pausa di quindici minuti** ogni centoventi minuti di applicazione continuativa al videoterminale.
4. Le modalità e la durata delle interruzioni possono essere stabilite temporaneamente a livello individuale ove il medico competente ne evidenzi la necessità.
5. È comunque esclusa la cumulabilità delle interruzioni all'inizio ed al termine dell'orario di lavoro
6. Nel computo dei tempi di interruzione non sono compresi i tempi di attesa della risposta da parte del sistema elettronico, che sono considerati, a tutti gli effetti, tempo di lavoro, ove il lavoratore non possa abbandonare il posto di lavoro.
7. La pausa è considerata a tutti gli effetti parte integrante dell'orario di lavoro e, come tale, non è riassorbibile all'interno di accordi che prevedono la riduzione dell'orario complessivo di lavoro.

#### **Articolo 176 - Sorveglianza sanitaria**

1. I lavoratori sono sottoposti alla sorveglianza sanitaria di cui all'articolo 41, con particolare riferimento:
  - a) ai rischi per la vista e per gli occhi;
  - b) ai rischi per l'apparato muscolo-scheletrico.
2. Sulla base delle risultanze degli accertamenti di cui al comma 1 i lavoratori vengono classificati ai sensi dell'articolo 41, comma 6.
3. Salvi i casi particolari che richiedono una frequenza diversa stabilita dal medico competente, la periodicità delle visite di controllo è biennale per i lavoratori classificati come idonei con prescrizioni o limitazioni e per i lavoratori che abbiano compiuto il cinquantesimo anno di età; quinquennale negli altri casi.
4. Per i casi di inidoneità temporanea il medico competente stabilisce il termine per la successiva visita di idoneità.
5. Il lavoratore è sottoposto a visita di controllo per i rischi di cui al comma 1 a sua richiesta, secondo le modalità previste all'articolo 41, comma 2, lettera c).
6. Il datore di lavoro fornisce a sue spese ai lavoratori i dispositivi speciali di correzione visiva, in funzione dell'attività svolta, quando l'esito delle visite di cui ai commi 1, 3 e 4 ne evidenzi la necessità e non sia possibile utilizzare i dispositivi normali di correzione.

#### **Articolo 177 - Informazione e formazione**

1. In ottemperanza a quanto previsto in via generale dall'articolo 18, comma 1, lettera l), il datore di lavoro:
  - a) fornisce ai lavoratori informazioni, in particolare per quanto riguarda:
    - 1) le misure applicabili al posto di lavoro, in base all'analisi dello stesso di cui all'articolo 174;
    - 2) le modalità di svolgimento dell'attività;
    - 3) la protezione degli occhi e della vista;
  - b) assicura ai lavoratori una formazione adeguata in particolare in ordine a quanto indicato al comma 1, lettera a).

### **CAPO III - SANZIONI**

#### **Articolo 178 - Sanzioni a carico del datore di lavoro e del dirigente**

1. Il datore di lavoro ed il dirigente sono puniti:
  - a) con l'arresto da tre a sei mesi o con l'ammenda da euro 2.740,00 fino ad euro 7.014,40 per la violazione dell'articolo 174, comma 2 e 3, 175, comma 1 e 3, 176, commi 1, 3, 5;
  - b) con l'arresto da due a quattro mesi o con l'ammenda da euro 822,00 a euro 4.384,00 per la violazione dell'articolo 176, comma 6, 177.
2. La violazione di più precetti riconducibili alla categoria omogenea di requisiti di sicurezza relativi alle attrezzature munite di videoterminale di cui all'allegato XXXIV, punti 1, 2 e 3 è considerata una unica violazione ed è punita con la pena prevista dal comma 1, lettera a). L'organo di vigilanza è tenuto a precisare in ogni caso, in sede di contestazione, i diversi precetti violati.

## 1.1.2 Allegato XXXIV – Videoterminali

### REQUISITI MINIMI

#### Osservazione preliminare

Gli obblighi previsti dal presente ALLEGATO si applicano al fine di realizzare gli obiettivi del Titolo VII. I requisiti minimi previsti dal presente ALLEGATO si applicano anche alle attività

**di cui all'articolo 3, comma 10.** : a tutti i lavoratori subordinati che effettuano una prestazione continuativa di lavoro a distanza, mediante collegamento informatico e telematico, compresi quelli di cui al decreto del presidente della repubblica 8 marzo 1999, n.70 e di quelli all'accordo -quadro europeo sul telelavoro concluso il 16 luglio 2002, si applicano le disposizioni di cui al titolo VII, indipendentemente dall'ambito in cui esso si svolge la prestazione stessa. Nell'ipotesi in cui il datore di lavoro fornisca attrezzature proprie, o per tramite di terzi, tali attrezzature devono essere conformi alle disposizioni di cui al Titolo III. I lavoratori a distanza sono informati dal datore di lavoro circa le politiche aziendali in materia di salute e sicurezza sul lavoro, in particolare in online alle esigenze relative ai videoterminali ed applicando correttamente le direttive aziendali (scolastiche) di sicurezza. Al fine di verificare la corretta attuazione della normativa in materia di tutela della salute e sicurezza da parte del lavoratore a distanza, il datore di lavoro, le rappresentanze dei lavoratori e le autorità competenti hanno accesso al luogo in cui viene svolto il lavoro nei limiti della normativa nazionale e dei contratti collettivi, dovendo tale accesso essere subordinato al previsto e al consenso del lavoratore qualora la prestazione sia svolta presso il suo domicilio. Il lavoratore a distanza può chiedere ispezioni. Il datore di lavoro garantisce l'adozione di misure dirette a prevenire l'isolamento del lavoratore a distanza rispetto agli altri lavoratori interni all'azienda, permettendogli di incontrarsi con i colleghi e di accedere alle informazioni dell'azienda nel rispetto di regolamenti o accordi aziendali

### 1. Attrezzature

#### a) Osservazione generale.

L'utilizzazione in sé dell'attrezzatura non deve essere fonte di rischio per i lavoratori.

#### b) Schermo.

La risoluzione dello schermo deve essere tale da garantire una buona definizione, una forma chiara, una grandezza sufficiente dei caratteri e, inoltre, uno spazio adeguato tra essi.

L'immagine sullo schermo deve essere stabile; esente da farfallamento, tremolio o da altre forme di instabilità.

La brillantezza e/o il contrasto di luminanza tra i caratteri e lo sfondo dello schermo devono essere facilmente regolabili da parte dell'utilizzatore del videoterminale e facilmente adattabili alle condizioni ambientali.

Lo schermo deve essere orientabile ed inclinabile liberamente per adeguarsi facilmente alle esigenze dell'utilizzatore.

È possibile utilizzare un sostegno separato per lo schermo o un piano regolabile.

Sullo schermo non devono essere presenti riflessi e riverberi che possano causare disturbi all'utilizzatore durante lo svolgimento della propria attività.

Lo schermo deve essere posizionato di fronte all'operatore in maniera che, anche agendo su eventuali meccanismi di regolazione, lo spigolo superiore dello schermo sia posto un po' più in basso dell'orizzontale che passa per gli occhi dell'operatore e ad una distanza degli occhi pari a circa 50-70 cm, per i posti di lavoro in cui va assunta preferenzialmente la posizione seduta

#### c) Tastiera e dispositivi di puntamento.

La tastiera deve essere separata dallo schermo e facilmente regolabile e dotata di meccanismo di variazione della pendenza onde consentire al lavoratore di assumere una posizione confortevole e tale da non provocare l'affaticamento delle braccia e delle mani.

Lo spazio sul piano di lavoro deve consentire un appoggio degli avambracci davanti alla tastiera nel corso della digitazione, tenendo conto delle caratteristiche antropometriche dell'operatore.

La tastiera deve avere una superficie opaca onde evitare i riflessi.

La disposizione della tastiera e le caratteristiche dei tasti devono agevolarne l'uso. I simboli dei tasti devono presentare sufficiente contrasto ed essere leggibili dalla normale posizione di lavoro.

Il mouse o qualsiasi dispositivo di puntamento in dotazione alla postazione di lavoro deve essere posto sullo stesso piano della tastiera, in posizione facilmente raggiungibile e disporre di uno spazio adeguato per il suo uso.

*d) Piano di lavoro.*

Il piano di lavoro deve avere una superficie a basso indice di riflessione, essere stabile, di dimensioni sufficienti a permettere una disposizione flessibile dello schermo, della tastiera, dei documenti e del materiale accessorio.

L'altezza del piano di lavoro fissa o regolabile deve essere indicativamente compresa fra 70 e 80 cm. Lo spazio a disposizione deve permettere l'alloggiamento e il movimento degli arti inferiori, nonché l'ingresso del sedile e dei braccioli se presenti.

La profondità del piano di lavoro deve essere tale da assicurare una adeguata distanza visiva dallo schermo.

Il supporto per i documenti deve essere stabile e regolabile e deve essere collocato in modo tale da ridurre al minimo i movimenti della testa e degli occhi.

*e) Sedile di lavoro.*

Il sedile di lavoro deve essere stabile e permettere all'utilizzatore libertà nei movimenti, nonché una posizione comoda. Il sedile deve avere altezza regolabile in maniera indipendente dallo schienale e dimensioni della seduta adeguate alle caratteristiche antropometriche dell'utilizzatore.

Lo schienale deve fornire un adeguato supporto alla regione dorso-lombare dell'utente. Pertanto deve essere adeguato alle caratteristiche antropometriche dell'utilizzatore e deve avere altezza e inclinazione regolabile. Nell'ambito di tali regolazioni l'utilizzatore dovrà poter fissare lo schienale nella posizione selezionata.

Lo schienale e la seduta devono avere bordi smussati. I materiali devono presentare un livello di permeabilità tali da non compromettere il comfort dell'utente e pulibili.

Il sedile deve essere dotato di un meccanismo girevole per facilitare i cambi di posizione e deve poter essere spostato agevolmente secondo le necessità dell'utilizzatore.

Un poggiapiedi sarà messo a disposizione di coloro che lo desiderino per far assumere una postura adeguata agli arti inferiori. Il poggiapiedi non deve spostarsi involontariamente durante il suo uso.

*f) Computer portatili.*

L'impiego prolungato dei computer portatili necessita della fornitura di una tastiera e di un mouse o altro dispositivo di puntamento esterni nonché di un idoneo supporto che consenta il corretto posizionamento dello schermo.

## **2. Ambiente**

*a) Spazio*

Il posto di lavoro deve essere ben dimensionato e allestito in modo che vi sia spazio sufficiente per permettere cambiamenti di posizione e movimenti operativi.

*b) Illuminazione*

L'illuminazione generale e specifica (lampade da tavolo) deve garantire un illuminamento sufficiente e un contrasto appropriato tra lo schermo e l'ambiente circostante, tenuto conto delle caratteristiche del lavoro e delle esigenze visive dell'utilizzatore.

Riflessi sullo schermo, eccessivi contrasti di luminanza e abbagliamenti dell'operatore devono essere evitati disponendo la postazione di lavoro in funzione dell'ubicazione delle fonti di luce naturale e artificiale. Si dovrà tener conto dell'esistenza di finestre, pareti trasparenti o traslucide, pareti e attrezzature di colore chiaro che possono determinare fenomeni di abbagliamento diretto e/o indiretto e/o riflessi sullo schermo.

Le finestre devono essere munite di un opportuno dispositivo di copertura regolabile per attenuare la luce diurna che illumina il posto di lavoro.

*c) Rumore*

Il rumore emesso dalle attrezzature presenti nel posto di lavoro non deve perturbare l'attenzione e la comunicazione verbale.

*d) Radiazioni*

Tutte le radiazioni, eccezion fatta per la parte visibile dello spettro elettromagnetico, devono essere ridotte a livelli trascurabili dal punto di vista della tutela della sicurezza e della salute dei lavoratori

*e) Parametri microclimatici*

Le condizioni microclimatiche non devono essere causa di discomfort per i lavoratori. Le attrezzature in dotazione al posto di lavoro non devono produrre un eccesso di calore che possa essere fonte di discomfort per i lavoratori.

### 3. Interfaccia elaboratore/uomo

All'atto dell'elaborazione, della scelta, dell'acquisto del software, o allorché questo venga modificato, come anche nel definire le mansioni che implicano l'utilizzazione di unità videoterminali, il datore di lavoro terrà conto dei seguenti fattori:

- a) il software deve essere adeguato alla mansione da svolgere;
- b) il software deve essere di facile uso adeguato al livello di conoscenza e di esperienza dell'utilizzatore. Inoltre nessun dispositivo di controllo quantitativo o qualitativo può essere utilizzato all'insaputa dei lavoratori;
- c) il software deve essere strutturato in modo tale da fornire ai lavoratori indicazioni comprensibili sul corretto svolgimento dell'attività;
- d) i sistemi devono fornire l'informazione di un formato e ad un ritmo adeguato agli operatori;
- e) i principi dell'ergonomia devono essere applicati in particolare all'elaborazione dell'informazione da parte dell'uomo.

## 1.2 Obblighi dell'Operatore all Vdt.

Deve organizzare la postazione di lavoro secondo le indicazioni dell'Allegato XXXIV del D.Lgs. 81/2008 e s.m.i.

La valutazione dei rischi connessi all'utilizzo di attrezzature munite di videoterminali ha lo scopo di individuare i rischi legati alla vista ed agli occhi, alla postura all'affaticamento fisico e mentale, alle condizioni ergonomiche ed igieniche dell'ambiente di lavoro.

### Inquadramento Professionale

1	Glielmi	Giuseppe	D.S.G.A
2	Cestaro	Maria	Ass. Amministrativo (Personale)
3	Moscato	Vita	Ass. Amministrativo (Alunni)
4	Nappa	Giuseppina	Ass. amministrativo (Contabile)

## **2. La valutazione del rischi da lavoro ai videoterminali: I principali fattori di rischio**

I disturbi che i lavoratori addetti ai videoterminali possono accusare sono:

- disturbi alla vista e agli occhi
- problemi legati alla postura
- affaticamento fisico e mentale.
- Fattori di disturbo (stress, malessere fisico e psicologico)

### **2.1 Disturbi alla vista ed agli occhi**

Esistono una serie di disturbi agli occhi che possono insorgere negli addetti ai videoterminali:

- bruciore, lacrimazione, secchezza,
- fastidio alla luce, pesantezza,
- visione annebbiata, visione sdoppiata,
- stanchezza alla lettura.

#### **2.1.1 I fattori che determinano i disturbi alla vista ed agli occhi**

I disturbi alla vista ed agli occhi sono dovuti a una elevata sollecitazione degli organi della vista e al loro rapido affaticamento, causati da:

- errate condizioni di illuminazione
- ubicazione sbagliata del videoterminale rispetto alle finestre e ad altre fonti di luce, con conseguenti abbagliamenti o eccessivi contrasti di chiaro-scuro
- condizioni ambientali sfavorevoli (ad esempio aria troppo secca, presenza di correnti d'aria fastidiose, temperatura troppo bassa o troppo alta)
- caratteristiche inadeguate del software (ad es. rappresentazione insoddisfacente dei caratteri) e del videoterminale (ad es. sfarfallamento dei caratteri e dello sfondo)
- insufficiente contrasto dei caratteri rispetto allo sfondo
- postazione di lavoro non corretta
- posizione statica e impegno visivo di tipo ravvicinato e protratto nel tempo, che comporta una forte sollecitazione dei muscoli per la messa a fuoco e la motilità oculare
- difetti visivi non o mal corretti che aumentano lo sforzo visivo.

#### **2.1.2 Misure di prevenzione dei disturbi alla vista ed agli occhi**

Per prevenire i disturbi alla vista ed agli occhi occorre adottare specifiche misure di prevenzioni. Ad esempio:

- la postazione di lavoro deve essere correttamente illuminata (luce naturale e/o luce artificiale), fondamentale e la collocazione rispetto alle finestre
- l'illuminazione artificiale deve essere realizzate con lampade dotate di schermi e le fonti di luce devono essere posizionate al di fuori del campo visivo
- se si utilizzano lampade senza schermature occorre che la linea congiungente l'occhio e la lampada deve formare con l'orizzonte un angolo di 60°
- il monitor deve essere disposto perpendicolarmente alle finestre e correttamente inclinato per evitare riflessi
- l'addetto ai lavori deve posizionarsi di fronte al monitor ad una distanza minima di 50-70 cm
- l'addetto deve effettuare le pause e distogliere periodicamente lo sguardo dal monitor



## 2.2 Problemi legati alla postura

Gli addetti ai videoterminali devono prevenire la possibile insorgenza di:

- disturbi alla colonna vertebrale dovuti ad una errata posizione del corpo e dal restare troppo tempo seduti;
- disturbi muscolari dovuti all'affaticamento ed indolenzimento dei muscoli perché poco irrorati dal sangue per la posizione contratta statica;
- disturbi alla mano e all'avambraccio (il dolore, l'impaccio ai movimenti, i formicolii alle dita), dovuti all'infiammazione dei nervi e dei tendini sovraccaricati o compressi a causa dei movimenti ripetitivi rapidi.

### 2.2.1 I fattori che determinano i problemi legati alla postura

I problemi legati alla postura sono determinati da:

- posizione non corretta dell'operatore
- sedentarietà
- movimenti rapidi e ripetitivi
- postazione di lavoro inadeguata

### 2.2.2 Misure di prevenzione dei problemi legati alla postura

Per prevenire i problemi legati alla postura l'addetto ai videoterminali deve:

- assumere una corretta posizione davanti al monitor
- tenere i piedi a terra e la schiena poggiata alla sedia
- evitare di avere posizioni fisse per lungo tempo

## 2.3 Affaticamento fisico e mentale

A volte possono verificarsi problemi di affaticamento fisico o mentale, in caso di:

- cattiva organizzazione del lavoro che obbliga all'esecuzione di operazioni monotone e ripetitive per lunghi periodi;
- cattive condizioni ambientali (temperatura, umidità e velocità dell'aria);
- rumore ambientale tale da disturbare l'attenzione;
- software non adeguato.

### 2.3.1 I fattori che determinano l'affaticamento fisico e mentale

I principali fattori che determinano l'affaticamento fisico e mentale dell'addetto ai lavori a videoterminale sono:

- eccessivo carico di lavoro
- ritmi di lavoro elevati
- impossibilità di fare le pause
- scarsa conoscenza dei componenti hardware e software
- scarsa qualità degli ambienti di lavoro (microclima, rumore, etc.)

### 2.3.2 Misure di prevenzione per l'affaticamento fisico e mentale

Per prevenire i problemi legati all'affaticamento fisico e mentale, il datore di lavoro deve:

- garantire la formazione per il corretto uso dei programmi e delle procedure di lavoro
- accertarsi che gli addetti ai videoterminali facciano le dovute pause

## 2.4. Fattori di disturbo (stress malessere fisico e psicologico)

Un ambiente di lavoro non consono può portare al lavoratore a subire un elevato livello di stress e malessere psicologico.

### 2.4.1 Fattori di Rischio per lo stress fisico e psicologico

I principali fattori che determinano un elevato stress fisico e psicologico sono:

- Rumori elevate e ripetitivi
- Ambienti con forti odori fastidiosi
- Ambienti con insufficiente aerazione

### 2.4.3 Misure di prevenzione per lo stress fisico e psicologico

- Evitare attività lavorative in ambienti rumorosi
- Evitare ambienti in cui sono presenti odori fastidiosi
- Evitare ambienti in cui è presente fumo (fumo passivo)

## 2.4 Le radiazioni ed i campi elettrostatici

Il problema legato all'esposizione ai raggi X di bassa energia generati dai monitor è stato superato dal passaggio agli schermi piatti, privi di tubi catodici e che non emettono alcun tipo di raggi X.

Gli schermi di ultima generazione generano dei campi elettrostatici esigui, in quanto la loro superficie viene pretrattata.

## 2.5 La prevenzione

Ai fini della prevenzione è pertanto necessario:

- progettare ergonomicamente il posto di lavoro con una corretta scelta e disposizione degli arredi e dei videoterminali;
- organizzare correttamente il lavoro, rispettando le pause ed evitando di mantenere una posizione inalterata per tempi prolungati, la digitazione rapida e l'uso del mouse per lunghi periodi.
- È inoltre importante:
- avere a disposizione un videoterminale moderno e appropriato nonché mobili idonei (regolabili);
- allestire il posto di lavoro in modo ottimale in funzione delle dimensioni corporee dell'operatore (altezza del sedile, del piano di lavoro e posizione del videoterminale);
- usare occhiali appropriati per correggere eventuali difetti di vista;
- fare pause per rilassarsi. In alcuni casi può essere utile disporre di accessori che consentano di lavorare anche in piedi o di accessori ergonomici come poggiapolsi per l'uso di tastiera e mouse.

### 2.5.1 Pause e cambi di attività

Il lavoratore addetto all'uso di attrezzature munite di videoterminale ha diritto ad un'interruzione della sua attività lavorativa, infatti **ha diritto ad una pausa di 15 minuti ogni 2 ore** di lavoro continuativo al videoterminale. La pausa è considerata parte integrante dell'orario di lavoro.

### 2.5.2 La sorveglianza sanitaria

Gli addetti all'utilizzo di videoterminali sono sottoposti a sorveglianza sanitaria per la presenza dei rischi alla vista, agli occhi, all'apparato muscolo-scheletrico e a possibili terapie o assunzioni di medicine.

Il medico competente deve essere nominato obbligatoriamente dal datore di lavoro, ed il suo compito principale è quello di sottoporre agli addetti ai videoterminali le visite mediche per accertarne la loro idoneità a tale impiego. Le visite sono:

- **Preventive.** Prima di essere adibiti a tali attività occorre verificare l'idoneità a tali mansioni.
- **Periodiche.** Le visite mediche periodiche hanno cadenza biennale per i lavoratori classificati idonei e per i lavoratori che hanno compiuto il cinquantesimo anno di età, negli altri casi le visite mediche hanno cadenza quinquennale.
- **Specialistiche.**

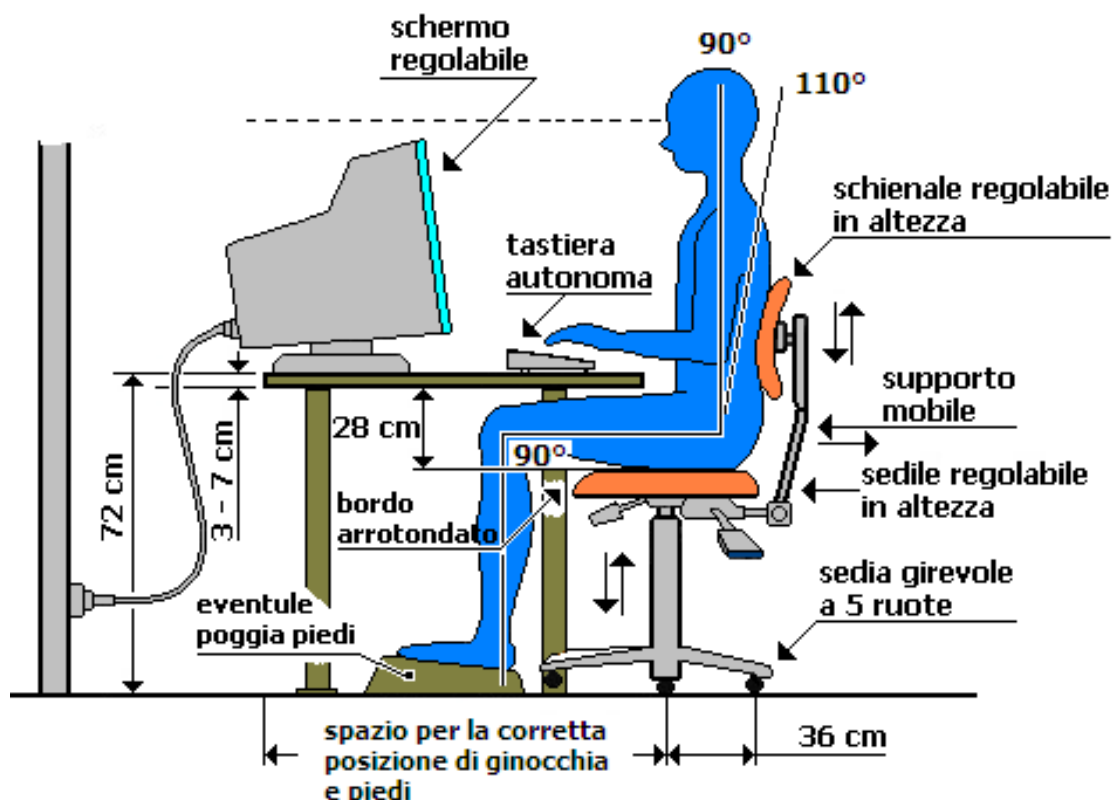
Il controllo sanitario periodico è previsto per i lavoratori che utilizzano attrezzature munite di videoterminale per almeno 20 ore settimanali.

### 2.5.3 Informazione e formazione

Il datore di lavoro ha l'obbligo di fornire agli addetti ai videoterminali le informazioni e la formazione adeguata in merito a:

- Le misure applicabili al posto di lavoro
- Le modalità di svolgimento dell'attività
- La corretta protezione degli occhi e della vista.

### 3. La postazione di lavoro

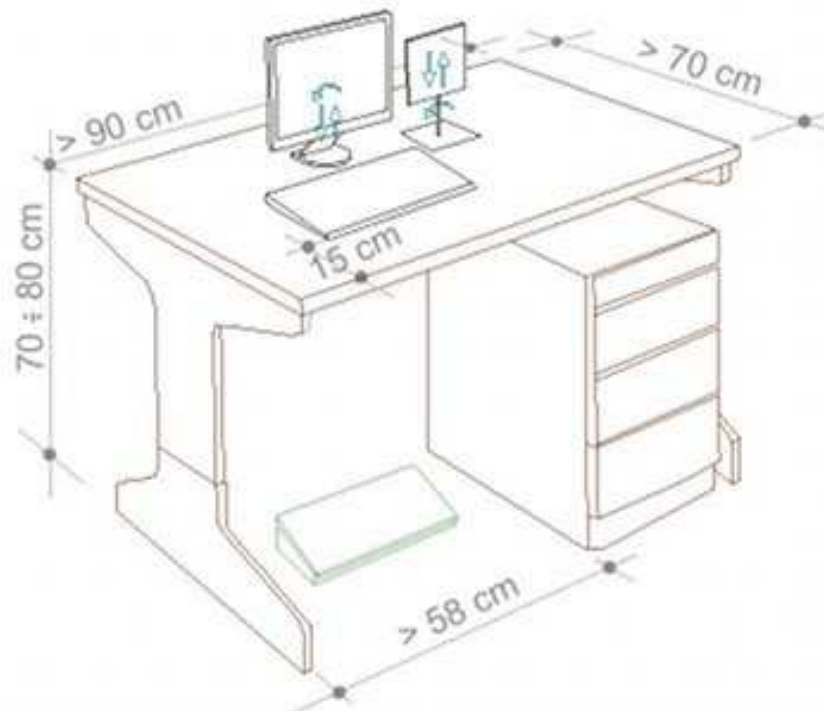


Il posto di lavoro deve essere accuratamente dimensionato ed allestito in modo da permettere ai lavoratori libertà nei movimenti operativi e cambiamenti di posizione.

Le postazioni di lavoro dotate di computer devono essere allestite nel seguente modo:

- **Distanza Visiva**: con gli schermi attuali è consigliata una distanza visiva compresa tra 50 e 70 cm; per gli schermi molto grandi è consigliabile una distanza maggiore.
- **Radiazioni**: gli schermi piatti non emettono radiazioni pericolose; anche gli schermi tradizionali non rappresentano un pericolo per la salute e sicurezza dei lavoratori.
- **Irraggiamento termico**: gli schermi e le unità periferiche producono calore, pertanto occorre aerare i locali di lavoro.
- **Interfaccia elaboratore-uomo**: gli applicativi software che vengono utilizzati devono essere di facile utilizzo e correlati di manuali d'uso.
- **Attrezzatura di lavoro**: tutte le attrezzature di lavoro devono essere facilmente pulibili e regolabili, in modo da poter adattare la postazione di lavoro alle esigenze di ogni addetto.
- **Schermo**: gli schermi dei videoterminali devono avere delle caratteristiche minime, ovvero, la risoluzione degli schermi deve garantire una buona definizione, le immagini devono essere esenti da farfallamento o tremolio, lo schermo deve essere orientabile, inclinabile ed posizionato di fronte all'operatore ad una distanza dagli occhi di circa 50 – 70 cm.
- **Tastiera e dispositivi di puntamento**: la tastiera ed il mouse devono avere delle caratteristiche minime, ovvero, la tastiera deve essere separata dallo schermo e facilmente regolabile, lo spazio sul piano di lavoro deve consentire l'appoggio degli avambracci davanti alla tastiera, il mouse deve essere posto sullo stesso piano della tastiera in una posizione facilmente raggiungibile.

### 3.1 Il Piano di lavoro



Il piano di lavoro deve avere le seguenti caratteristiche minime:

- Superficie a basso indice di riflessione,
- Struttura stabile e di dimensioni adeguate,
- L'altezza del piano di lavoro può essere fissa o regolabile purché sia compresa tra 70 e 80 cm,
- La profondità del piano deve assicurare un'adeguata distanza visiva dallo schermo.

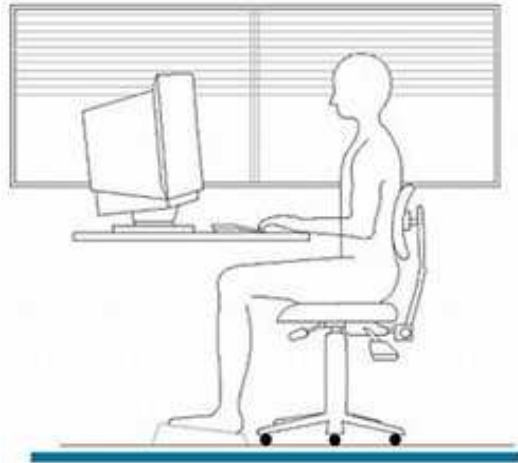
### 3.2 Il sedile di lavoro



Il sedile di lavoro deve avere le seguenti caratteristiche minime:

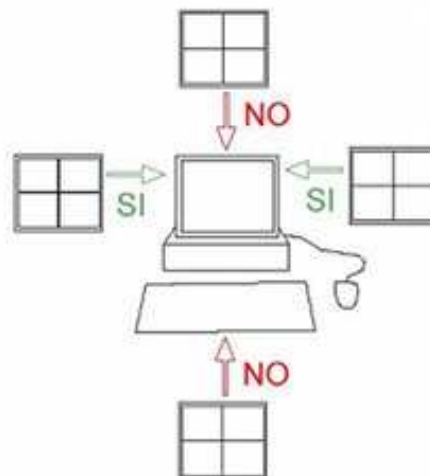
- deve essere stabile e permettere all'utilizzatore libertà nei movimenti
- lo schienale deve essere adeguato alle caratteristiche antropometriche dell'utilizzatore e regolabile nell'altezza e nell'inclinazione
- lo schienale e la seduta devono avere bordi smussati
- il sedile deve essere dotato di un meccanismo girevole per consentire i cambi di posizione

### 3.3 L'illuminazione naturale ed artificiale



Evitare riflessi sullo schermo dei PC ed eccessivi contrasti di luminanza ed abbagliamenti dell'operatore. Pertanto occorre posizionare la postazione di lavoro in funzione dell'ubicazione delle fonti di luce naturale ed artificiale. Bisogna prendere in considerazione la collocazione delle finestre e/o di porte traslucide, in quanto possono determinare fenomeni di abbagliamento diretto o riflessi sullo schermo.

La postazione di lavoro deve essere collocata in una zona lontano dalle finestre, in quanto lo sguardo principale dell'operatore deve essere parallelo alla finestra.



La sola luce diurna è inadeguata per illuminare gli ambienti di chi lavora al videoterminale, essendo soggetta a grandi oscillazioni nel corso della giornata e delle stagioni, e può causare problemi di riflessione sullo schermo e di abbagliamento.

Per eliminare i riflessi, l'abbagliamento e i contrasti eccessivi di chiaro-scuro provocati dalla luce diurna sullo schermo:

- occorre evitare sorgenti con forte luminosità nel centro del campo visivo dell'operatore (sole, lampada) e/o la presenza di superfici con una eccessiva capacità riflettente (lucide);
- davanti e dietro il monitor non devono esserci delle finestre, pertanto negli uffici con due pareti ad angolo finestrate, una di esse deve essere schermata;
- la direzione principale dello sguardo dell'operatore deve essere parallela rispetto alle finestre;
- i posti di lavoro al videoterminale sono da sistemare, per quanto possibile, nelle zone del locale lontane dalle finestre;
- in caso di irradiazione del sole occorre oscurare le finestre (per es. con veneziane, pellicole antisolari o tende di tessuto pesante).

Per ridurre i disturbi dovuti alla luce diurna si può far uso anche di schermi parasole. I problemi di abbagliamento o di riflessi devono essere eliminati per evitare che inducano ad assumere una posizione errata.

Per prevenire questi problemi è importante:

- non collocare lo schermo sopra l'unità di sistema (computer), perché si troverebbe troppo in alto;
- sistemare il computer sotto il tavolo, anche per non essere disturbati dal rumore prodotto dal ventilatore;
- rialzare il monitor con un supporto se, poggiandolo sulla superficie di lavoro, la sua altezza è insufficiente.

Il monitor inoltre deve essere leggermente inclinato per evitare problemi di riflessione sullo schermo. I diversi elementi (tastiera, schermo, mouse, leggìo portadocumenti) vanno posizionati in funzione dell'attività da svolgere: in un lavoro di interrogazione o di digitazione, il monitor deve essere posizionato di fronte all'operatore.

### 3.4 Il corretto utilizzo dei computer portatili – tablet - telefonini

L'uso dei computer portatili o dei Tablet -Telefonini comporta maggiori difficoltà nel mantenere una corretta postura. Le misure di prevenzione da adottare in questo caso sono:

- regolare l'inclinazione dello schermo in modo da ottimizzare la luminosità dello stesso
- munirsi di tastiera esterna in caso di utilizzo prolungato
- fare pause più frequenti evitare di piegare la schiena in avanti
- evitare di posizionare il computer sulle gambe
- Usare per i Tablet e i Telefoni un supporto da mettere sul tavolo da studio.



Gli attuali computer portatili Tablet, telefonini hanno uno schermo con una superficie molto riflettente per garantirne i colori, ma l'uso prolungato di questi computer comporta maggiori rischi per l'affaticamento visivo. Pertanto, prima di iniziare le attività di lavoro occorre posizionare lo schermo rispetto alle fonti di luce naturale ed artificiale tale da non creare problemi di riflessi sullo schermo.

## 4. Le condizioni ambientali

Il comfort termico, inteso come microclima e qualità dell'aria, è un aspetto importante per chi utilizza i videoterminali. Infatti, negli uffici si raccomanda:

- una temperatura tra i 18° - 22° C nel periodo invernale
- una temperatura tra i 19° - 24° C nel periodo estivo
- l'umidità relativa deve essere compresa tra il 40% ed il 60%
- il ricambio dell'aria deve essere adeguato alle dimensioni degli ambienti di lavoro
- la postazione di lavoro non deve essere collocata nelle vicinanze di fonti di calore radianti o in prossimità di correnti d'aria

I videoterminali producono calore che deve essere eliminato con la ventilazione appropriata dell'ambiente di lavoro. Il rumore ambientale non deve disturbare la concentrazione e la comunicazione verbale.

## 5. Misure di prevenzione

Le principali misure di prevenzione sono:

- **Il movimento.** Chi lavora abitualmente al videoterminale deve muoversi e cambiare la posizione seduta. Ad esempio, è preferibile utilizzare le scale anziché l'ascensore, per favorire la circolazione sanguigna e il metabolismo, inoltre, fa bene alla colonna vertebrale e alle giunture.
- 1) **Le pause.** Il Decreto legislativo n. 81/08 e s.m.i. prevede, all'art. 175 comma 3, per i lavoratori "addetti al videoterminale", pause di 15 minuti ogni due ore di lavoro. Non sono da considerare come pause le attese relative ai tempi di elaborazione del software in quanto esse non consentono nessun riposo, anzi possono persino provocare ulteriore stress. Fare la pausa durante il lavoro al videoterminale significa interrompere il lavoro, alzarsi e muoversi. Sarebbe opportuno dedicare una parte della pausa a esercizi di rilassamento e stretching o per eseguire un breve training degli occhi. In ogni caso, occorre distogliere lo sguardo dallo schermo e lasciarlo vagare altrove, cercando di guardare oggetti lontani, chiudere e aprire più volte le palpebre per stimolare la secrezione lacrimale.
- 2) **Training per gli occhi.** L'allenamento degli occhi può essere la soluzione per alcuni disturbi visivi. Un training per la vista corretto, effettuato su indicazione di una persona competente, può contribuire a ridurre o persino a eliminare alcuni disturbi visivi. In via generale si tende a guardare lo schermo in modo rigido, ossia le palpebre si muovono molto meno di quando si guarda in lontananza. In questi casi la superficie dell'occhio non viene più alimentata sufficientemente con il liquido lacrimale, il che provoca una sensazione di secchezza. Anche a questo è possibile ovviare attraverso un training per gli occhi
- 3) **Esercizi di stretching e rilassamento.** Dal punto di vista ergonomico sarebbe opportuno eseguire alcuni esercizi durante le pause. Gli esercizi di ginnastica e di stretching consentono di migliorare nettamente lo stato di salute.

Tutti i lavoratori esposti ad un rischio da utilizzo di attrezzature munite di videoterminali per 20 ore settimanali saranno sottoposti a sorveglianza sanitaria integrando i programmi di sorveglianza previsti per altri rischi. Inoltre i dipendenti saranno sottoposti a formazione ed informazione in merito al rischio specifico da utilizzo di attrezzature munite di videoterminali



## 7. Elenco operatori che utilizzano attrezzature munite di videotermini

Si riporta l'elenco degli operatori che utilizzano attrezzature munite di videotermini per tempi superiori alle 20 ore settimanali.

Esposizione a Videotermini			
	Mansione	Tempo di utilizzo [ore/settimana]	Rischio Videoterminale*
	DSGA	>20	Soggetto a rischio
	ASS.AMMINISTRATIVI	>20	Soggetto a rischio

(\*) Il rischio Videoterminale è:

- Esposto, se il tempo di utilizzo è  $\geq 20$  ore
- Non esposto, se il tempo di utilizzo è  $< 20$  ore

Firme del Documento

**Datore di Lavoro**

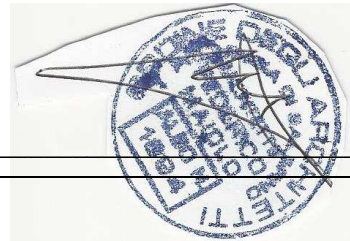
Nominativo: Prof.ssa Daniela Natalino

Firma

---

**Responsabile del Servizio Prevenzione e Protezione (RSPP)**

Nominativo: Dott. Arch. Federico Maiolo



Firma

---

**Medico Competente**

Nominativo: Dott. Giovanni Marandino

Firma

---

Per presa visione

**Rappresentante dei Lavoratori per la Sicurezza (RLS)**

Nominativo: Prof.ssa Morrone Mariagrazia

Firma

---